



Datum

.....

Miljö- och samhällsbyggnadsförvaltningen

613 81 Oxelösund

bygg@oxelosund.se, 0155-380 00

### Fastighet

Fastighetsbeteckning
Utdelningsadress

Postnummer
Postort

### Ansökan avser

- |  |  |
|--|--|
| <input type="checkbox"/> Bygglov   | <input type="checkbox"/> Villkorsbesked  |
| <input type="checkbox"/> Bygglov där förhandsbesked lämnats, datum .....       | <input type="checkbox"/> Periodiskt tidsbegränsat bygglov, datum fr.o.m. - t.o.m. .... |
| <input type="checkbox"/> Marklov   | <input type="checkbox"/> Rivningslov   |
| <input type="checkbox"/> Tidsbegränsat bygglov högst tio år, datum t.o.m. .... | <input type="checkbox"/> Ändring av bygglov, diarienummer .....                        |

### Tidplan

Datum för planerad byggstart
------------------------------

Planerad byggtid, månader
---------------------------

### Åtgärd-/er

- |   |                                      |                                    |                                  |   |   |
|---|--------------------------------------|------------------------------------|----------------------------------|---|---|
| <input type="checkbox"/> Nybyggnad  | <input type="checkbox"/> Tillbyggnad | <input type="checkbox"/> Ombyggnad | <input type="checkbox"/> Rivning | <input type="checkbox"/> Utvärdig ändring | <input type="checkbox"/> Ändring av marknivån |
| <input type="checkbox"/> Inredande av ytterligare bostad/lokal                                |                                      |                                    |                                  |   |   |
| <input type="checkbox"/> Ändrad användning  |                                      |                                    | Från: .....                      |   | Till: .....                                   |
| <input type="checkbox"/> Annat, se anvisningar (förtydligas under "Beskrivning av projektet") |                                      |                                    |                                  |   |   |

### Byggnad/anläggning

- |   |  |
|---|--|
| <input type="checkbox"/> Enbostadshus   | <input type="checkbox"/> Studentbostadshus                                     |
| <input type="checkbox"/> Rad-, par-, kedjehus                                 | <input type="checkbox"/> Hus för äldre eller personer med funktionsnedsättning |
| <input type="checkbox"/> Tvåbostadshus  | <input type="checkbox"/> Mur   |
| <input type="checkbox"/> Flerbostadshus, antal lgh. ....                      | <input type="checkbox"/> Plank   |
| <input type="checkbox"/> Fritidshus med en eller två bostäder                 | <input type="checkbox"/> Brygga  |
| <input type="checkbox"/> Komplementbyggnad (uthus, garage, förråd och dyligt) | <input type="checkbox"/> Annan byggnad eller anläggning, ange typ .....        |
| <input type="checkbox"/> Industri- eller lagerbyggnad                         |  |

### Areauppgifter m.m.

Byggnadsarea, m <sup>2</sup>
------------------------------

Bostadsarea, m <sup>2</sup>
-----------------------------

Bruttoarea, m <sup>2</sup>
----------------------------

### Utvändiga material och färger (vid ny- och tillbyggnad, ombyggnad samt ändring)

#### Fasadbeklädnad

- |                                |                                 |                               |                              |                               |                               |
|--------------------------------|---------------------------------|-------------------------------|------------------------------|-------------------------------|-------------------------------|
| <input type="checkbox"/> Tegel | <input type="checkbox"/> Betong | <input type="checkbox"/> Plåt | <input type="checkbox"/> Trä | <input type="checkbox"/> Puts | <input type="checkbox"/> Glas |
|--------------------------------|---------------------------------|-------------------------------|------------------------------|-------------------------------|-------------------------------|

#### Annat:

.....

#### Kulör

.....

#### Takbeläggning

- |                                   |                                 |                               |                               |                                  |                                 |
|-----------------------------------|---------------------------------|-------------------------------|-------------------------------|----------------------------------|---------------------------------|
| <input type="checkbox"/> Lertegel | <input type="checkbox"/> Betong | <input type="checkbox"/> Plåt | <input type="checkbox"/> Papp | <input type="checkbox"/> Skiffer | <input type="checkbox"/> Koppar |
|-----------------------------------|---------------------------------|-------------------------------|-------------------------------|----------------------------------|---------------------------------|

.....

.....

#### Fönster

- |                                     |                                  |                                      |                              |                                |                                     |
|-------------------------------------|----------------------------------|--------------------------------------|------------------------------|--------------------------------|-------------------------------------|
| <input type="checkbox"/> Isolerglas | <input type="checkbox"/> Treglas | <input type="checkbox"/> En-/tvåglas | <input type="checkbox"/> Trä | <input type="checkbox"/> Plast | <input type="checkbox"/> Lättmetall |
|-------------------------------------|----------------------------------|--------------------------------------|------------------------------|--------------------------------|-------------------------------------|

.....

.....

#### Fönsterbågar

### Vatten och avlopp

#### Anslutning till

- |           |                          |
|-----------|--------------------------|
| Vatten    | <input type="checkbox"/> |
| Avlopp    | <input type="checkbox"/> |
| Dagvatten | <input type="checkbox"/> |

#### Kommunalt

<input type="checkbox"/>
<input type="checkbox"/>
<input type="checkbox"/>

#### Gemensamhetsanläggning

<input type="checkbox"/>
<input type="checkbox"/>
<input type="checkbox"/>

#### Enskild anläggning

<input type="checkbox"/>
<input type="checkbox"/>
<input type="checkbox"/>



Miljö- och samhällsbyggnadsförvaltningen

## Uppvärmning

Uppvärmningssätt

## Sakkunnigutlåtande (PBL 8 kap 4 §) (bifogas)

- |   |  |   |  |
|---|--|---|--|
| <input type="checkbox"/> Tillgänglighet         | <input type="checkbox"/> Funktionalitet  | <input type="checkbox"/> Konstruktion           | <input type="checkbox"/> Energihushållning |
| <input type="checkbox"/> Brandsäkerhet          | <input type="checkbox"/> Miljö och hälsa | <input type="checkbox"/> Vatten och avlopp      | <input type="checkbox"/> Buller            |
| <input type="checkbox"/> Kulturhistoriskt värde | <input type="checkbox"/> Ventilation     | <input type="checkbox"/> Övrigt, ange vad ..... |  |

## Bilagor

- |   |   |  |  |
|---|---|--|--|
| <input type="checkbox"/> Situationsplan           | <input type="checkbox"/> Planritningar      | <input type="checkbox"/> Kontrollplan/rivningsplan   | <input type="checkbox"/> Bevis om färdigställandeskydd |
| <input type="checkbox"/> Sektionsritningar        | <input type="checkbox"/> Fasadritningar     | <input type="checkbox"/> Ritning på plank/mur        | <input type="checkbox"/> Foton                         |
| <input type="checkbox"/> Teknisk beskrivning      | <input type="checkbox"/> Sakkunnigutlåtande | <input type="checkbox"/> Anmälan om kontrollansvarig |  |
| <input type="checkbox"/> Beskrivning av projektet |   |  |  |

## Beskrivning av projektet och eventuella förtydliganden till lämnade uppgifter

## Sökande

Företagsnamn eller personnamn	Postort
Organisations- eller personnummer	Telefon (även riktnummer)
Utdelningsadress	E-postadress
Postnummer	Företagets projektnummer
Faktureringsadress (om annan än ovan)	

## Kontaktperson (om sökanden är ett företag)

Förnamn	Telefon (även riktnummer)
Efternamn	E-postadress

## Medsökande

Förnamn	Telefon (även riktnummer)
Efternamn	E-postadress



Miljö- och samhällsbyggnadsförvaltningen

## Fastighetsägare (om annan än sökanden)

Företagsnamn eller personnamn	Postort
Organisations- eller personnummer	Telefon (även riktnummer)
Utdelningsadress	E-postadress
Postnummer	Företagets projektnummer
Faktureringsadress (om annan än ovan)	

## Kontaktperson (om fastighetsägaren är ett företag)

Förnamn	Telefon (även riktnummer)
Efternamn	E-postadress

## Byggherre (om annan än sökanden)

Företagsnamn eller personnamn	Postort
Organisations- eller personnummer	Telefon (även riktnummer)
Utdelningsadress	E-postadress
Postnummer	Företagets projektnummer

## Namn (kontaktperson om byggherren är ett företag)

Förnamn	Telefon (även riktnummer)
Efternamn	E-postadress

## Kontrollansvarig

Förnamn	Utdelningsadress
Efternamn	Postnummer
Behörighetsnivå	Postort
Telefonnummer (även riktnummer)	Certifieringsorgan
E-postadress	Certifieringen gäller t.o.m.

Om det finns flera kontrollansvariga för projektet: Redovisa kontaktinformation enligt ovan för samtliga på separat handling samt ange vem som har samordningsansvar enligt 10 kap. 9 § plan- och bygglagen.



Miljö- och samhällsbyggnadsförvaltningen

## Fakturamottagare (om annan än sökanden)

Företagsnamn eller personnamn	Postort
Organisations- eller personnummer	Telefon (även riktnummer)
Utdelningsadress	E-postadress
Postnummer	Företagets projektnummer
Faktureringsadress (om annan än ovan)	

## Kontaktperson (om fakturamottagaren är ett företag)

Förnamn	Telefon (även riktnummer)
Efternamn	E-postadress
Fakturareferens	

## Kommunikation

Godkänner du/ni kommunikation via e-post?

Ja  Nej

Godkänner du/ni kommunikation via sms?

Ja  Nej

## Information

PBL 9 kap 22 §. Om ansökan är ofullständig, får byggnadsnämnden förelägga sökanden att avhjälpa bristerna inom en viss tid. Föreläggandet ska innehålla en upplysning om att ansökan kan komma att avvisas eller att ärendet kan komma att avgöras i befintligt skick om föreläggandet inte följs.

Om föreläggandet inte följs, får byggnadsnämnden avvisa ansökan eller avgöra ärendet i befintligt skick.

### Avgift

Avgift betalas enligt av kommunen fastställd taxa.

Ovanstående personuppgifter kommer att behandlas enligt Dataskyddsförordningen (GDPR), se nästa sida för mer information.

## Underskrifter

Sökandens underskrift	Medsökandens underskrift
Namnförtydligande	Namnförtydligande

## Skicka blanketten till:

Oxelösunds kommun  
Miljö- och samhällsbyggnadsförvaltningen  
613 81 OXELÖSUND

eller mejla till [bygg@oxelosund.se](mailto:bygg@oxelosund.se)

## Information om hantering av personuppgifter enligt GDPR

Vi behöver spara och behandla personuppgifter om dig, så som namn, adress, fastighet, personnummer, organisationsnummer, telefonnummer, epost-adress. Syftet med en sådan behandling är för att kunna hantera (administrera, handlägga och besluta) bygglovärenden. Bygglovärenden kan innefatta \*ansökan, \*anmälan, tillsyn, rådgivning och fakturering. \*Ansökan avser bygglov för bygglovspliktiga åtgärder. \*Anmälan avser anmälan för anmälningspliktiga åtgärder.

Vi har fått dina personuppgifter från dig, alternativt kan dina personuppgifter komma från fastighetsregistret. Vi tillämpar vid var tid gällande integritetslagstiftning vid all behandling av personuppgifter. Uppger du inte de efterfrågade personuppgifterna i ansökan, anmälan eller vid övriga bygglovärenden kan vi inte behandla ditt ärende. Den rättsliga grunden för att behandla dina personuppgifter är att utföra en uppgift av allmänt intresse eller som ett led i myndighetsutövning. Dina uppgifter kommer att sparas.

De personuppgifter vi behandlar om dig delas med allmänheten, journalister, företag, myndigheter och anställda inom Oxelösunds kommun. Vi kan även komma att dela dina personuppgifter med en tredje part, förutsatt att vi är skyldiga att göra så enligt lag. Däremot kommer vi aldrig att överföra dina uppgifter till ett land utanför EU.

Personuppgiftsansvarig är Miljö- och samhällsbyggnadsnämnden i Oxelösunds kommun, Organisationsnummer: 212 000-0324, adress: Miljö- och samhällsbyggnadsförvaltningen, Höjdgatan 26, 613 81 Oxelösund.

Du har rätt att kontakta oss om du vill ha ut information om de uppgifter vi har om dig, för att begära rättelse, överföring eller för att begära att vi begränsar behandlingen, för att göra invändningar eller begära radering av dina uppgifter. Detta gör du enklast genom att kontakta oss på telefon: 0155-38000 eller e-post: [kommun@oxelosund.se](mailto:kommun@oxelosund.se). Du når vårt dataskyddsombud på telefon: 0157-43 00 00. Om du har klagomål på vår behandling av dina personuppgifter har du rätt att inlämna klagomål till tillsynsmyndigheten Datatillsynsmyndigheten.



Miljö- och samhällsbyggnadsförvaltningen

## Anvisningar och förklaringar

Arbetena får inte påbörjas innan startbesked har lämnats. Kommunen debiterar enligt särskild taxa för hanteringen av bygglovet.

**Sökanden:** Den som undertecknar blanketten och till vilken kommunens faktura för bygglovet kommer att ställas.

**Fastighetsägare:** Den som är lagfaren och taxerad ägare.

**Ärende:** Det huvudsakliga ändamålet med denna ansökan.

**Nybyggnad:** Uppförande av en ny byggnad eller flyttning av en tidigare uppförd byggnad till en ny plats.

**Tillbyggnad:** Ändring av en byggnad som innebär en ökning av byggnadens volym.

**Ombyggnad:** Ändring av en byggnad som innebär att hela byggnaden eller en betydande och avgränsad del av byggnaden påtagligt förnyas.

**Ändring av byggnad:** En eller flera åtgärder som ändrar en byggnads konstruktion, funktion, användningssätt, utseende eller kulturhistoriska värde.

**Underhåll:** En eller flera åtgärder som vidtas i syfte att bibehålla eller återställa en byggnads konstruktion, funktion, användningssätt, utseende eller kulturhistoriska värde.

**Rivningsorsak:** T.ex. nybyggnad av bostäder, brand, uthyrningssvårigheter m.m.

**Annat:** Kort beskrivning som kan förtydligas i rutan Beskrivning av projektet.

**Byggnad:** Vilken typ av byggnad ansökan avser.

**Enbostadshus:** Ett friliggande bostadshus med en bostadslägenhet.

**Enbostadshus i grupp:** Minst två friliggande enbostadshus som är avsedda att försälas, hyras ut eller upplåtas med bostadsrätt.

**Parhus:** Två direkt sammanbyggda enbostadshus med skilda ingångar från det fria.

**Radhus:** Tre eller flera direkt sammanbyggda enbostadshus.

**Kedjehus:** Två eller flera enbostadshus, sammanbyggda med varandra via garage, förråd eller liknande.

**Tvåbostadshus:** Ett friliggande bostadshus med två bostadslägenheter antingen belägna i skilda plan eller bredvid varandra och i det senare fallet med gemensam ingång från det fria.

**Fritidshus:** Ett hus med planerad huvudsaklig användning för fritidsboende.

**Flebostadshus (hyreshus):** Den sammanfattande benämningen på bostadshus med tre eller flera bostadslägenheter. Hit räknas även sammanbyggda tvåbostadshus.

**Studentbostadshus:** Hus avsett att vara varaktigt förbehållet studerande vid universitet eller högskola.

**Hus för äldre eller personer med funktionsnedsättning:** Hus avsett för äldre och för personer med funktionsnedsättning där boendet är förenat med service, stöd och/eller personlig omvårdnad.

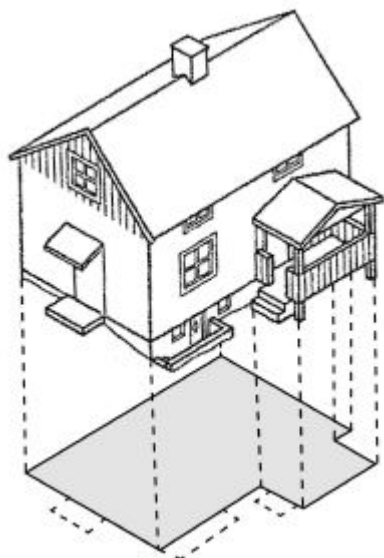


Miljö- och samhällsbyggnadsförvaltningen

## Areabegrepp

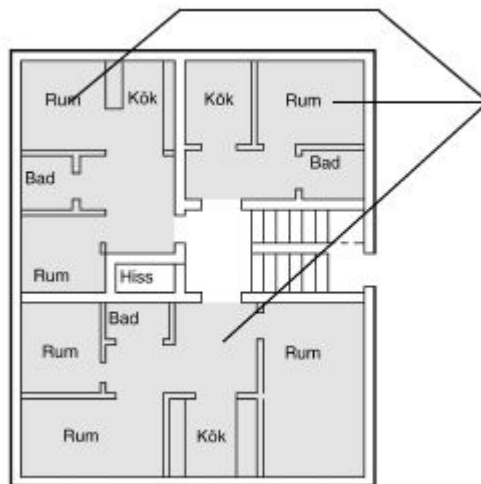
### Byggnadsarea

Area som en byggnad upptar på marken, inklusive utkragande byggnadsdelar som väsentligt påverkar användbarheten av underliggande mark. (Carport ingår i byggnadsarean.)



### Bostadsarea (boarea)

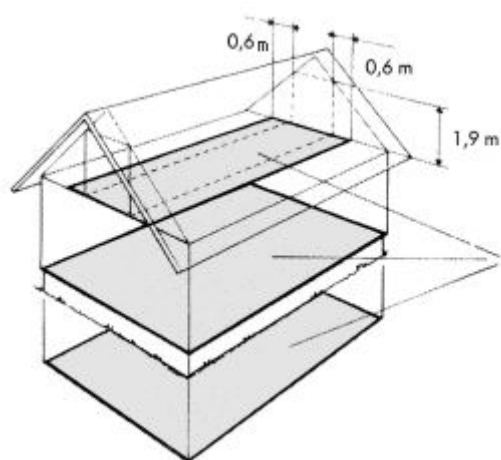
Bostadsarean är utrymmen ovan mark inrättade för boende, begränsad av omslutande väggars **insida** eller annan för mätvärdhet angiven begränsning. Det är summan av bostadsarean i byggnadens lägenhet som ska anges. För specialbostäder anges enbart summan av arean i de enskilda lägenheterna.



Inera AB 330055 v25 1603

### Bruttoarea

Area av mätvärda delar av våningsplan, begränsad av omslutande byggnadsdelars **utsida** eller annan för mätvärdet angiven begränsning. (Det är summan av bruttoarean i byggnadens våningsplan som ska anges.)



### Tillkommande bruttoarea

Vid tillbyggnad (och även vid påbyggnad och inredning av vind) räknas bara tillkommande area.

